



589190 (MC2ACCJ000)

通透开口底座, 双  
边, 1000X900X450H

## 产品概述

### 产品概述

1000毫米宽双通柜底座有卫生和圆角设计, 可以存储罐子, 锅, 盘子等等。设备结构遵守DIN18860\_2有70mm炉底柱形底部。内部为2或3毫米厚的AISI304不锈钢, 坚固能负荷繁重任务。厚2毫米的AISI304不锈钢工作台面。平滑表面设计方便清洗。采用THERMODUL连接系统的无缝操作平面可防止灰尘渗透。橱柜底座储存空间可容纳GN1/1容器。IPX5防水认证。双边操作, 落地式设计, H2卫生标准

## 主要特性

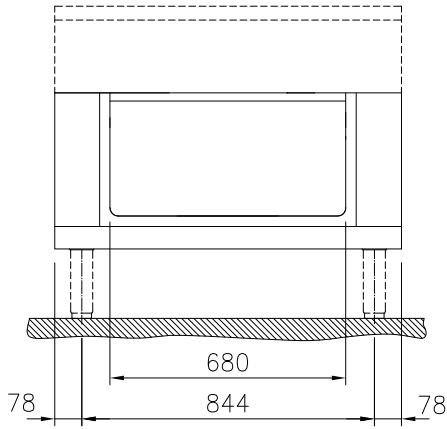
- 开口柜可以存储罐子, 锅, 盘子等等
- 所有的主要部件都可以从前面接触到
- [NOT TRANSLATED]

## 结构

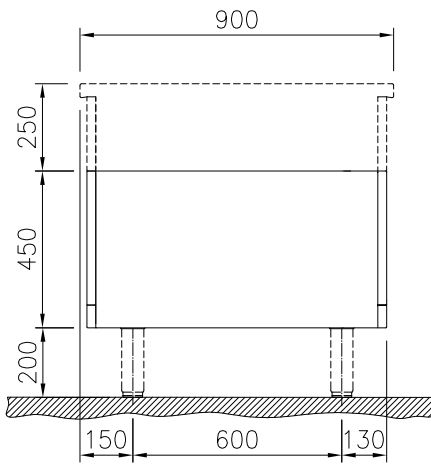
- 卫生设计, 大而圆的边缘开放式底座仓
- IPX5防水认证
- 2面幕后工作台使用1.4301 (AISI304)
- 轻松的清洁所有平坦表面包括一些小的隐蔽角落
- 采用不锈钢材质的内部框架, 确保重型设备的高强度稳固性。

审核: \_\_\_\_\_

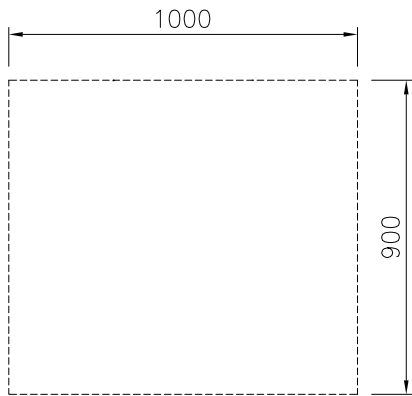
前视



侧视



俯视



主要信息

外部尺寸(宽):	
589190 (MC2ACCJ000)	1000 mm
外部尺寸(深):	900 mm
外部尺寸(高):	450 mm
下柜内部尺寸(宽度)	680 mm
下柜内部尺寸(高度)	330 mm
下柜内部尺寸(深度)	860 mm
净重:	24 kg

### 可选配件

- 靠墙安装补平不锈钢侧板, 900x700 毫米, 岛式 PNC 912512
- 不锈钢前踢脚板 宽度1000毫米 高度=200毫米 PNC 912636
- 不锈钢侧踢脚板 (左右两边) 座地式 宽度 900毫米, 高度=200毫米 PNC 912657
- 1000\*900\*200毫米不锈钢基座, 岛式 PNC 912960
- 支板TL/90 双边, 橱柜宽度680毫米 PNC 913238
- 支板侧挡板 TL90 座地式. 高度=700毫米 PNC 913260
- 搁板固定组件 TL90, 双边固定, 橱柜宽度=680毫米 PNC 913284
- 不锈钢隔板 900×700毫米 左/右 PNC 913672
- 不锈钢侧盖板, 平齐式 900×700毫米 左/右 PNC 913688